

## 農業水利施設（開水路）の機能強化システム MY-300S機能強化システム

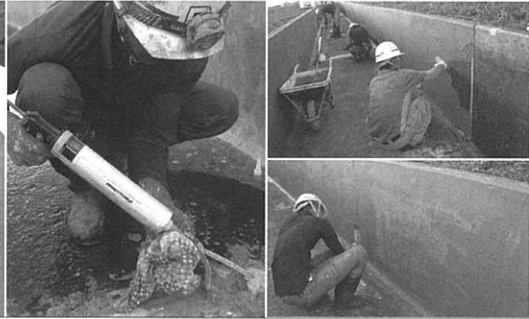
## 日本ジッコウ株式会社

〒651-2116 兵庫県神戸市西区南別府1-14-6

TEL 078-974-1141 FAX 078-974-7786

URL <https://www.jikkou.co.jp/>

〔営業所〕 技術研究所 (TEL.078-920-1115)、東京支店 (TEL.03-6803-2287)、東北営業所 (TEL.022-796-5312)、横浜営業所 (TEL.045-307-4817)、中部営業所 (TEL.052-433-1350)、大阪営業所 (TEL.06-6486-9797)、中国営業所 (TEL.082-831-7505)、四国営業所 (TEL.089-905-3833)、九州営業所 (TEL.092-512-2248)



補修の提案から完了まで、日本ジッコウ保有の技術により全ての工程への対応を可能に

MY-300S機能強化システム 施工例・施工状況

### 用水路の課題をトータルで解決

「MY-300S機能強化システム」は、農業用水路において補修が必要とされる「表面劣化」「目地破損」「鉄筋の錆」「ひび割れ」「漏水」などについて、全てを日本ジッコウの技術によって対応を可能とした機能強化システム。

用水路に関する各種工法の開発のみならず、補修工事も手がけることより対策に精通しているという強みを生かし、各種工法の提案を行うことができる。

2. 躯体コンクリートと同等以上の圧縮強度を発揮。また、特殊短繊維の配合によりひび割れ抵抗性に優れているほか、粗度係数の向上を図ることができる。
3. プライマーとして、アクリルエマルジョン系とエポキシ樹脂系の選択が可能。コンクリートに対して良好な接着性を発揮する。
4. コテ仕上げ性が良好で、被覆養生を行うことで夏季施工時のドライアウトを防止する。

表面被覆工 無機系被覆工法	ひび割れ 補修工法	断面修復工法	目地補修工法
MY-300S工法	ジックシール U-300工法	MY-300S工法	ジックシール U-300工法

■ : マニュアル記載工法分類

■ : 日本ジッコウのラインアップ

農林水産省が発刊する「農業水利施設の補修・補強工事に関するマニュアル(開水路補修編) (案)」(以下マニュアルと記載)に分類されている補修工法全てに対し、各種工法をラインアップ。このほか、(一社)農業土木事業協会発刊の「農業水利施設保全補修ガイドブック」にも工法が掲載されている。

### 主な工法ラインアップ

#### 農業用水路補修用モルタルライニング工法

#### 「MY-300S工法」

特殊粉末樹脂と特殊短繊維を配合した一材形のポリマーセメントモルタル「ZモルタルMY-300S」を用いた、農業用水路補修用のモルタルライニング工法。マニュアルの無機系被覆工法および断面修復工法の品質規格に適合する。

#### 工法の特長

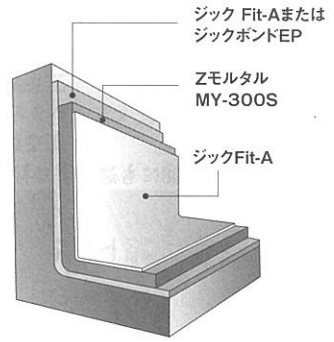
1. 施工現場で規定の水と混練するだけで安定した品質のポリマーセメントが得られる。また、特殊粉末樹脂が配合されていることから取り扱いが容易で、混和用樹脂容器等の廃棄物も削減することができる。1回の施工で5~20mm程度のコテ塗り施工や吹付施工が可能。



施工例



施工状況



工法イメージ

#### 農業用水路目地・ひび割れ補修用

#### 1液ウレタン樹脂コーキング工法「ジックシールU-300工法」

開水路の目地・ひび割れ補修に使用できる、耐候性に優れたコーキング工法。マニュアルの目地充填工法および弾性シーリング材ひび割れ充填工法の品質規格に適合する。



目地への施工状況



ひび割れへの施工状況